

# Canal en hormigón polímero con perfil en acero galv. PROFI 200H120

## DESCRIPCIÓN

Canal de drenaje para aguas pluviales fabricado en hormigón polímero tipo SUIMCO, modelo PROFI 200H120

Canal de empotrar con perfil lateral en acero galvanizado, de medidas exteriores 240 x 120 mm y medidas interiores 200 x 100 mm., de 1000 mm de longitud, con una pre marca en el fondo para realizar una salida vertical DN160

El canal dispone de cuatro hendiduras, que permiten fijar las rejillas, mediante tornillo y pletina de fijación.

La clase de carga queda definida por el tipo de rejilla que se utilice. Este canal dispone de rejillas en clase C250 y E600.



### Grupo 3 (Clase mín. C 250)

Carga de prueba 250 kN

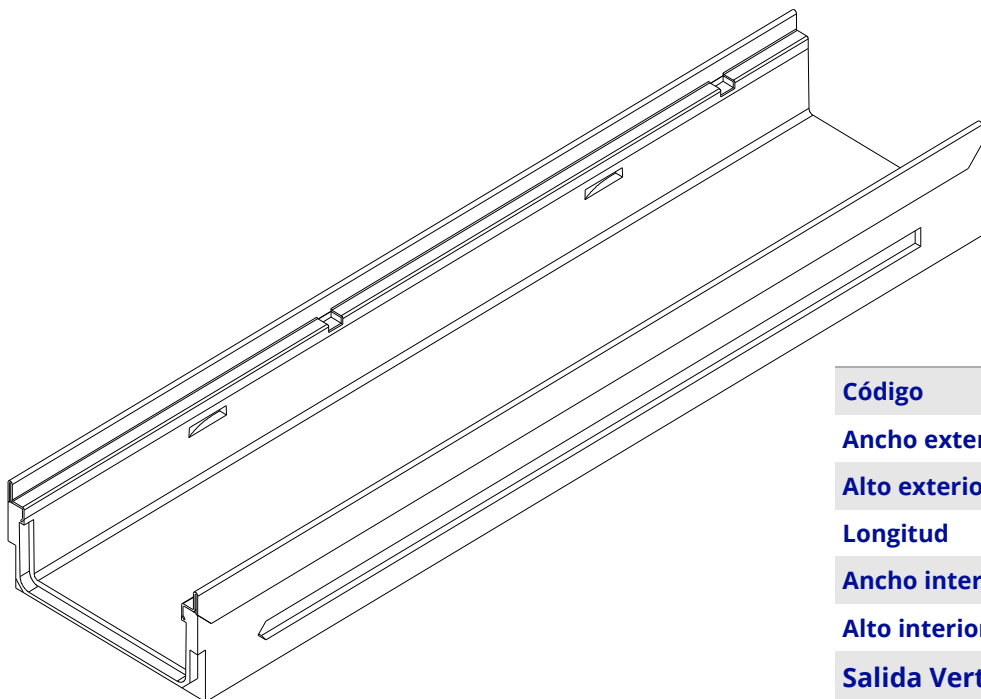
Para laterales de calles o carreteras, zonas de aparcamiento para vehículos  $\leq 3.5$  toneladas.



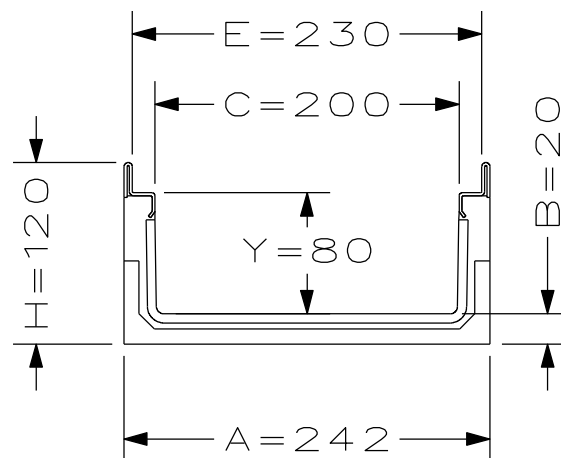
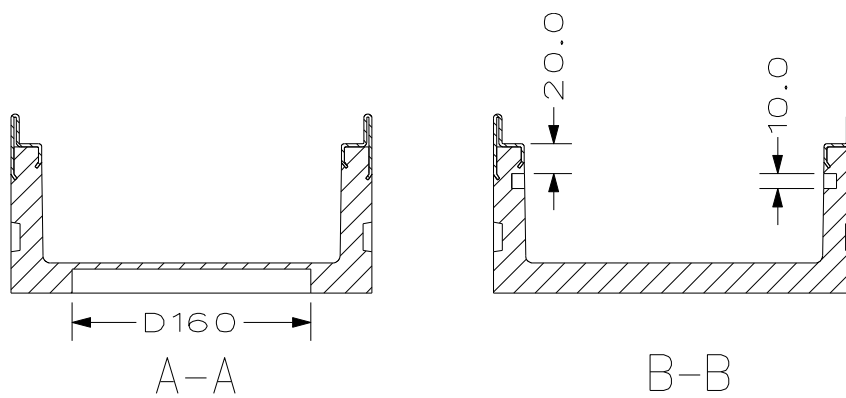
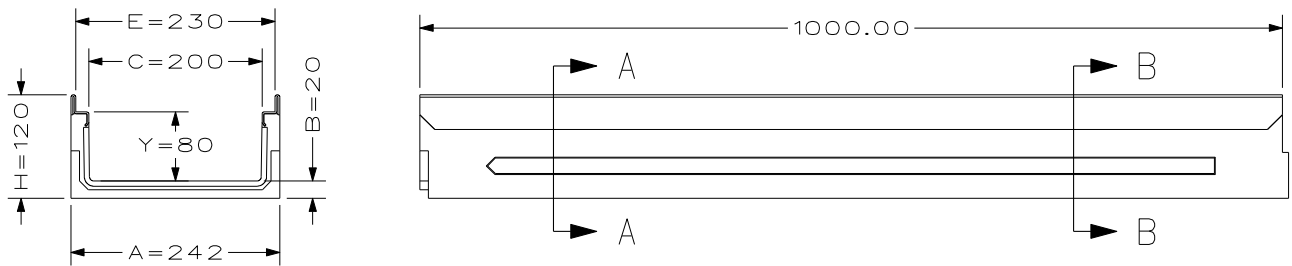
### Grupo 5 (Clase mín. E600)

Carga de prueba 600 kN

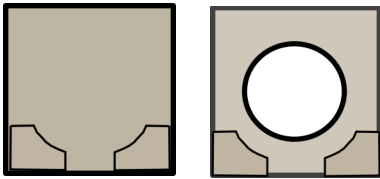
E600 Carga de prueba 600 kN. Para zonas de trabajo de carretillas elevadoras, áreas industriales y similares.



<b>Código</b>	CHP2412PZ
<b>Ancho exterior</b>	240 mm
<b>Alto exterior</b>	120 mm
<b>Longitud</b>	1000 mm
<b>Ancho interior</b>	200 mm
<b>Alto interior</b>	100 mm
<b>Salida Vertical</b>	160 mm
<b>Peso</b>	18,4 Kg

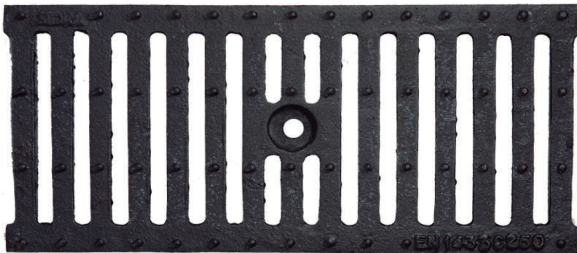


**ACCESORIOS PARA EL CANAL**



**Nota:** Bajo demanda se fabrican tapas y tapas con salida en acero inoxidable.

**REJILLAS**

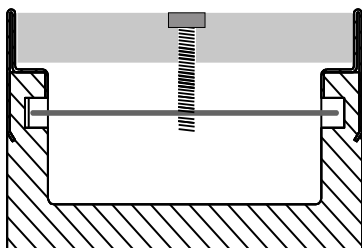


Rejilla en fundición clase C250  
Rejilla en fundición clase E600

Código	Descripción	L (mm)	Clase de carga	Sistema de fijación
RJKCFD2400EA	Rejilla en fundición	500	C250	FIX162AZ
RJKEFD240EA	Rejilla en fundición	500	E600	FIX162AZ

**SISTEMA DE FIJACIÓN**

**Fijación mediante pletina y tornillo**



Sistema de fijación mediante tornillo y pletina, para todas las rejillas excepto para las rejillas pasarelas en acero galvanizado.

Bajo demanda es posible suministrar rejillas pasarelas que permiten la fijación mediante tornillo y pletina.



CÓDIGO	DESCRIPCIÓN
FIX212AZ	Pletina de fijación y tornillo 2 ud. por metro

**Descripción proyecto**

Opción 1, rejilla fundición clase de carga C250.

**m** completo compuesto por 1 unidad de canal de Hormigón Polímero con bastidor en acero galvanizado tipo SUIMCO, para recogida de aguas pluviales, modelo PROFI 200H120 ancho exterior 240 mm, ancho interior 200 mm y altura exterior 120 mm con 2 unidades de rejilla en fundición modelo, RJKCFD240EA clase de carga C250 según norma EN1433. Rejilla fijada a la canal mediante 2 pletinas y 2 tornillos en acero galvanizado por metro de canal.

Opción 2, rejilla fundición clase de carga E600.

**m** completo compuesto por 1 unidad de canal de Hormigón Polímero con bastidor en acero galvanizado tipo SUIMCO, para recogida de aguas pluviales, modelo PROFI 200H120 ancho exterior 240 mm, ancho interior 200 mm y altura exterior 120 mm con 2 unidades de rejilla en fundición modelo, RJKEFD240EA clase de carga E600 según norma EN1433. Rejilla fijada a la canal mediante 2 pletinas y 2 tornillos en acero galvanizado por metro de canal.

Las características técnicas descritas se corresponden a los valores medios de los ensayos realizado por el fabricante en sus laboratorios. Se consideran indicativos y no vinculantes.

La información que aparece en la presente documentación en lo referido a modo de empleo y usos de los productos se basa en los conocimientos adquiridos por el fabricante y SUIMCO hasta el momento actual.

Los productos se han de almacenar y utilizar de forma correcta.

El funcionamiento adecuado de los productos dependerá de la calidad de la aplicación, de factores meteorológicos y de otros factores fuera del alcance del fabricante del producto y de SUIMCO.

Los datos se pueden modificar sin previo aviso.

La presente ficha técnica pierde su validez con la aparición de una nueva edición.

#### **SUIMCO MATERIALES SLL**

C/ Vern 8  
17452 - Massanes  
Girona - España  
Tef. 972863020 - 972863040  
Fax. 972874455

[comercial@suimco.es](mailto:comercial@suimco.es)  
[www.suimco.es](http://www.suimco.es)