

Canal en hormigón polímero de sobreponer, SUISELF 100H160

DESCRIPCIÓN

Canal de drenaje para aguas pluviales fabricado en hormigón polímero tipo SUIMCO, modelo SUISELF 100 H160

Canal de sobreponer de medidas exteriores nominales de 130 x 160 mm y medidas interiores 100 x 140 mm. Canales de 1000 mm de longitud, con una pre marca en el fondo para realizar una salida vertical DN100-110

El canal dispone de cuatro hendiduras, que permiten fijar las rejillas, mediante tornillo y pletina de fijación.

La clase de carga queda definida por el tipo de rejilla que se utilice. Este canal dispone de rejillas en clase A15 y B125.



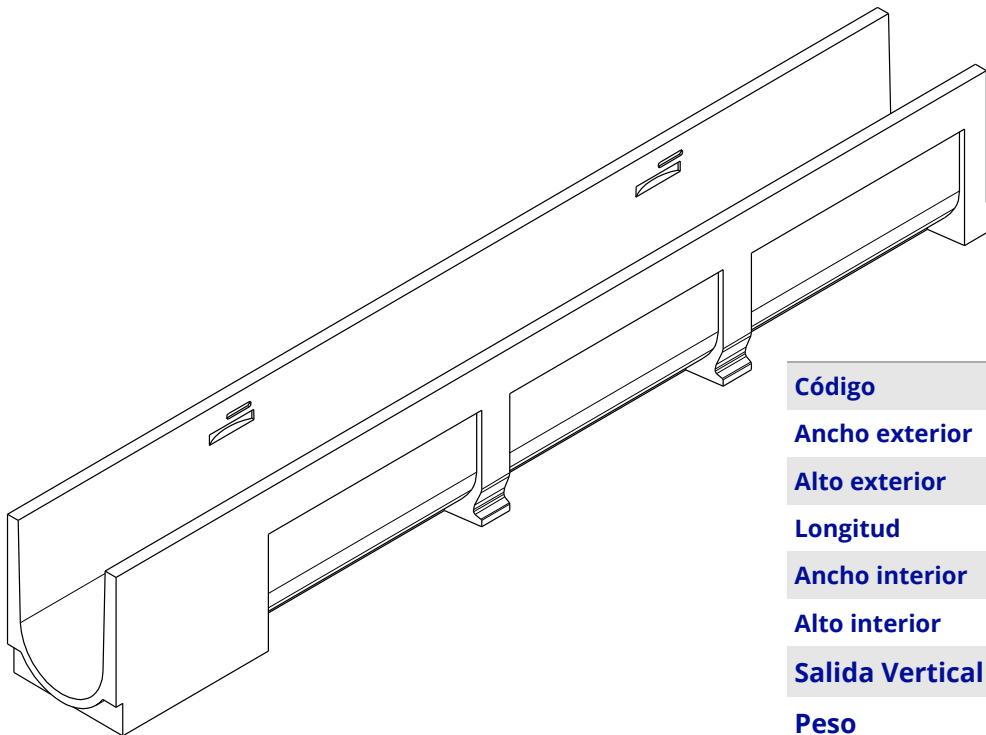
Grupo 1 (Clase mín. A 15)

Áreas que sólo pueden utilizarse por peatones y ciclistas.



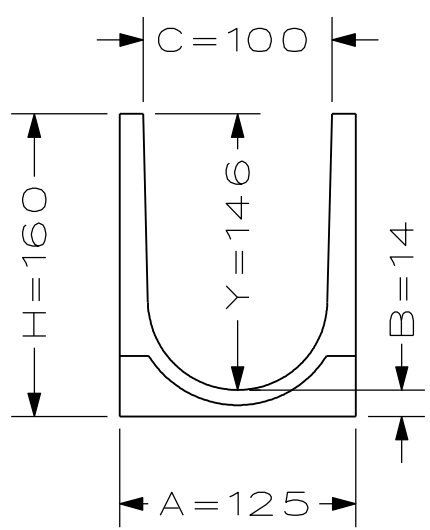
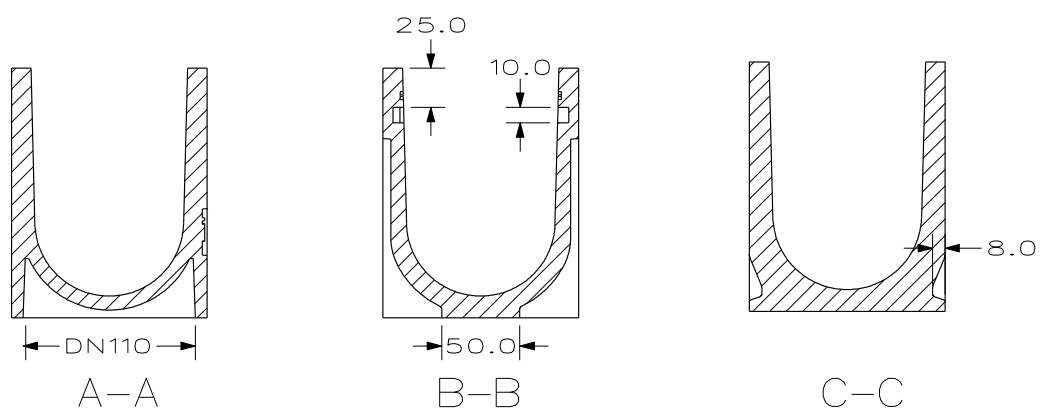
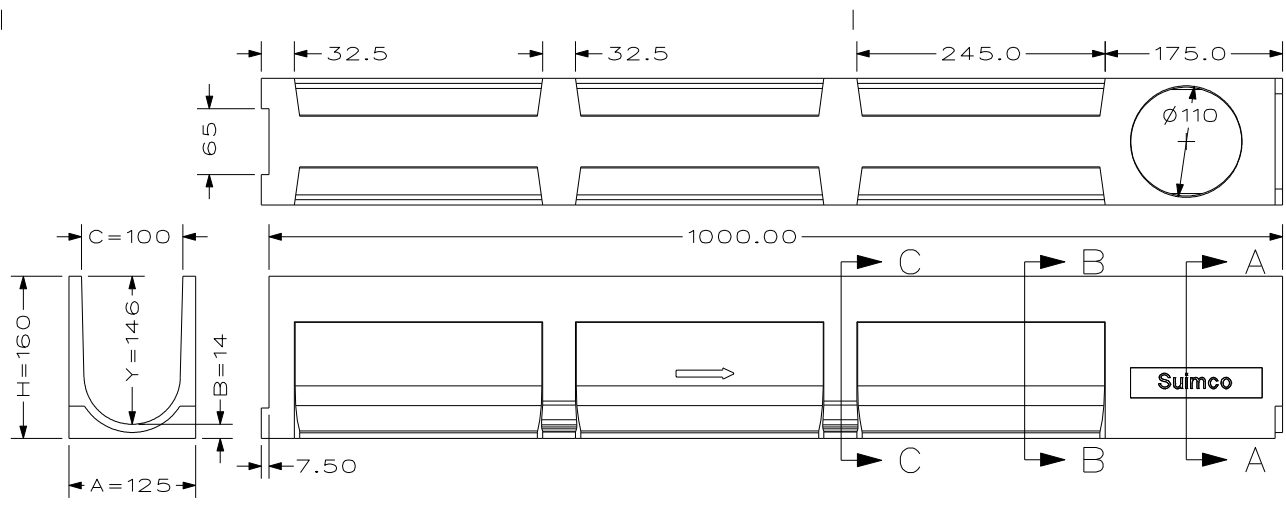
Grupo 2 (Clase mín. B 125)

Aceras, zonas peatonales y áreas comparables, aparcamientos privados de vehículos o plataformas de aparcamiento de vehículos.

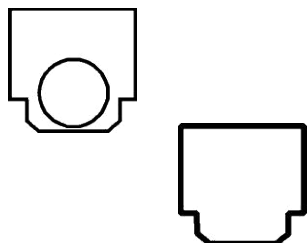


Código	CHP1316
Ancho exterior	125 mm
Alto exterior	160 mm
Longitud	1000 mm
Ancho interior	100 mm
Alto interior	140 mm
Salida Vertical	110 mm
Peso	10,50 Kg

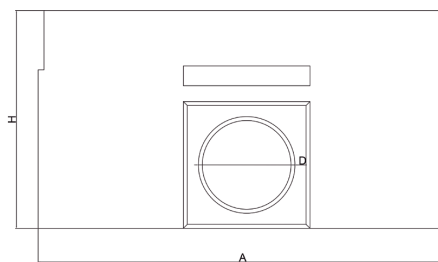
Canal en hormigón polímero de sobreponer, SUISELF 100 H160



Cotas en mm

ACCESORIOS PARA EL CANAL
Tapa y Tapa con salida


CÓDIGO	DESCRIPCIÓN
TPS130CHP	Tapa con salida Ø 110 para canal SUISELF 100H160
TP1306CHP	Tapa ciega para canal SUISELF 100H60

Arqueta con arenero compatible con toda la gama SUISELF100


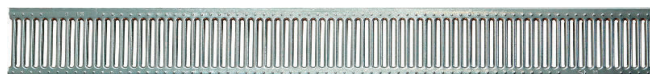
H= 275 mm A= 517 mm D= Ø 122 mm

CÓDIGO	DESCRIPCIÓN
ARQ130S	Arqueta en hormigón polímero de 250 mm de altura por 500 mm de longitud con cestillo zincado para recogida de sólidos.

REJILLA S



Rejilla Pasarela acero galvanizado
Rejilla Pasarela acero inoxidable



Rejilla Pasarela antitacon acero galvanizado
Rejilla Pasarela antitacon acero inoxidable



Rejilla entramada 33 x 33 en acero galvanizado



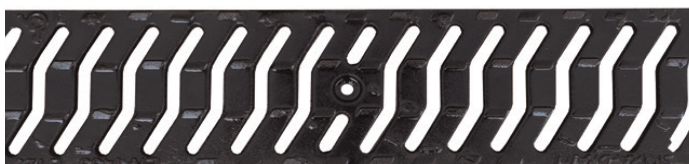
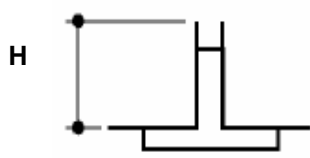
Rejilla entramada antitacón 33 x 11 en acero galvanizado



Rejilla perforada acero inoxidable



Rejilla elevada en acero galvanizado
Rejilla elevada en acero inoxidable
H estandar de 30 y 70 mm, otras alturas bajo pedido.

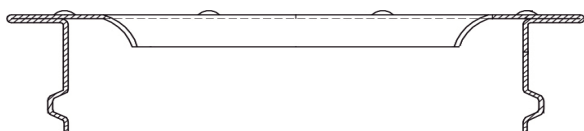


Rejilla en fundición , rejillas de 500 mm de longitud, 2 rejillas por metro.

Código	Descripción	L (mm)	Clase de carga	Sistema de fijación
RJPSAZ100ST	Pasarela en acero galvanizado	1000	A15	Clip incorporado
RJPSAZ106ST	Pasarela anti tacón en acero galvanizado	1000	A15	Clip incorporado
RJPSAI100SA	Pasarela en acero inoxidable	1000	A15	FIX110AI
RJPSAI106SA	Pasarela anti tacón en acero inoxidable	1000	A15	FIX110AI
RJTQAZ100SA	Entramada 33 x 33 en acero galvanizado	1000	B125	FIX110AZ
RJTRAZ100SA	Entramada 33 x 11 en acero galvanizado	1000	B125	FIX110AZ
SUISLOT030AZ	Rejilla elevada H=30 mm en acero galvanizado	1000	A15	-
SUISLOT070AZ	Rejilla elevada H=30 mm en acero galvanizado	1000	A15	-
SUISLOT030AI	Rejilla elevada H=30 mm en acero inoxidable	1000	A15	-
SUISLOT070AI	Rejilla elevada H=30 mm en acero inoxidable	1000	A15	-
RJPF100SA	Rejilla perforada en acero inoxidable	1000	A15	FIX110AI
RJKBFD100SA	Rejilla en fundición	500	B125	FIX110AZ

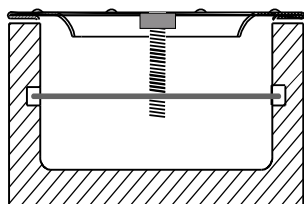
SISTEMA DE FIJACIÓN

Fijación mediante clip lateral



La rejilla pasarela y la rejilla pasarela antitacón en acero galvanizado, llevan incorporado el sistema de fijación, mediante clip lateral.

Fijación mediante pletina y tornillo



Sistema de fijación mediante tornillo y pletina, para todas las rejillas excepto para las rejillas pasarelas en acero galvanizado.

Bajo demanda es posible suministrar rejillas pasarelas que permiten la fijación mediante tornillo y pletina.



CÓDIGO	DESCRIPCIÓN
FIX110AZ	Fijación en acero galvanizado, 2 ud. por metro
FIX110AI	Fijación en acero inoxidable, 2 ud. por metro

DESCRIPCIÓN PROYECTO**Opción 1 con rejilla pasarela en acero galvanizado.**

m completo compuesto por 1 unidad de canal de Hormigón Polímero tipo SUIMCO, para recogida de aguas pluviales, modelo SUISELF100H160 ancho exterior 130 mm, ancho interior 100 mm y altura exterior 160 mm con 1 unidad de rejilla en acero galvanizado tipo pasarela modelo, RJPSAZ100ST de clase de carga A15 según norma EN1433. Rejilla fijada a la canal mediante clip lateral.

Opción 2 con rejilla pasarela anti tacón en acero galvanizado.

m completo compuesto por 1 unidad de canal de Hormigón Polímero tipo SUIMCO, para recogida de aguas pluviales, modelo SUISELF100H160 ancho exterior 130 mm, ancho interior 100 mm y altura exterior 160 mm con 1 unidad de rejilla en acero galvanizado tipo pasarela anti tacón modelo, RJPSAZ106ST de clase de carga A15 según norma EN1433. Rejilla fijada a la canal mediante clip lateral.

Opción 3 con rejilla pasarela en acero inoxidable

m completo compuesto por 1 unidad de canal de Hormigón Polímero tipo SUIMCO, para recogida de aguas pluviales, modelo SUISELF100H160 ancho exterior 130 mm, ancho interior 100 mm y altura exterior 160 mm con 1 unidad de rejilla en acero inoxidable tipo pasarela modelo, RJPSAI100SA de clase de carga A15 según norma EN1433. Rejilla fijada a la canal mediante 2 pletinas y 2 tornillos en acero inoxidable por metro de canal.

Opción 4 con rejilla pasarela anti tacón en acero inoxidable

m completo compuesto por 1 unidad de canal de Hormigón Polímero tipo SUIMCO, para recogida de aguas pluviales, modelo SUISELF100H160 ancho exterior 130 mm, ancho interior 100 mm y altura exterior 160 mm con 1 unidad de rejilla en acero inoxidable tipo pasarela modelo, RJPSAI106SA de clase de carga A15 según norma EN1433. Rejilla fijada a la canal mediante 2 pletinas y 2 tornillos en acero inoxidable por metro de canal.

Opción 5 con rejilla entramada 33 x33 mm en acero galvanizado.

m completo compuesto por 1 unidad de canal de Hormigón Polímero tipo SUIMCO, para recogida de aguas pluviales, modelo SUISELF100H160 ancho exterior 130 mm, ancho interior 100 mm y altura exterior 160 mm con 1 unidad de rejilla en acero galvanizado tipo entramada de 33 x 33 mm, modelo RJTQAZ100SA de clase de carga B125 según norma EN1433. Rejilla fijada a la canal mediante 2 pletinas y 2 tornillos en acero galvanizado por metro de canal.

Opción 6 con rejilla entramada 33 x 11 mm en acero galvanizado.

m completo compuesto por 1 unidad de canal de Hormigón Polímero tipo SUIMCO, para recogida de aguas pluviales, modelo SUISELF100H160 ancho exterior 130 mm, ancho interior 100 mm y altura exterior 160 mm con 1 unidad de rejilla en acero galvanizado tipo entramada de 33 x 11 mm, modelo RJTRAZ100SA de clase de carga B125 según norma EN1433. Rejilla fijada a la canal mediante 2 pletinas y 2 tornillos en acero galvanizado por metro de canal.

Opción 7 con rejilla elevada en acero galvanizado H=30

m completo compuesto por 1 unidad de canal de Hormigón Polímero tipo SUIMCO, para recogida de aguas pluviales, modelo SUISELF100H160 ancho exterior 130 mm, ancho interior 100 mm y altura exterior 160mm con 1 unidad de rejilla elevada en acero galvanizado de H=30 mm modelo SUISLOT030AZ de clase de carga A15 según norma EN1433..

Opción 8 con rejilla elevada en acero galvanizado H=70

m completo compuesto por 1 unidad de canal de Hormigón Polímero tipo SUIMCO, para recogida de aguas pluviales, modelo SUISELF100H160 ancho exterior 130 mm, ancho interior 100 mm y altura exterior 160 mm con 1 unidad de rejilla elevada en acero galvanizado de H=70 mm modelo SUISLOT070AZ de clase de carga A15 según norma EN1433..

Opción 9 con rejilla elevada en acero inoxidable H=30

m completo compuesto por 1 unidad de canal de Hormigón Polímero tipo SUIMCO, para recogida de aguas pluviales, modelo SUISELF100H160 ancho exterior 130 mm, ancho interior 100 mm y altura exterior 160 mm con 1 unidad de rejilla elevada en acero inoxidable de H=30 mm modelo SUISLOT030AI de clase de carga A15 según norma EN1433..

Opción 10 con rejilla elevada en acero inoxidable H=70

m completo compuesto por 1 unidad de canal de Hormigón Polímero tipo SUIMCO, para recogida de aguas pluviales, modelo SUISELF100H160 ancho exterior 130 mm, ancho interior 100 mm y altura exterior 160 mm con 1 unidad de rejilla elevada en acero inoxidable de H=70 mm modelo SUISLOT070AI de clase de carga A15 según norma EN1433..

Opción 11 con rejilla perforada en acero inoxidable

m completo compuesto por 1 unidad de canal de Hormigón Polímero tipo SUIMCO, para recogida de aguas pluviales, modelo SUISELF100H160 ancho exterior 130 mm, ancho interior 100 mm y altura exterior 160 mm con 1 unidad de rejilla en acero inoxidable tipo perforada modelo, RJPFAI100SA de clase de carga A15 según norma EN1433. Rejilla fijada a la canal mediante 2 pletinas y 2 tornillos en acero inoxidable por metro de canal.

Opción 12 con rejilla en fundición

m completo compuesto por 1 unidad de canal de Hormigón Polímero tipo SUIMCO, para recogida de aguas pluviales, modelo SUISELF100H160 ancho exterior 130 mm, ancho interior 100 mm y altura exterior 160 mm con 2 unidad de rejilla en fundición, modelo RJKbfd100SA de clase de carga B125 según norma EN1433. Rejilla fijada a la canal mediante 2 pletinas y 2 tornillos en acero galvanizado por metro de canal.

Nota:

Las características técnicas descritas se corresponden a los valores medios de los ensayos realizado por el fabricante en sus laboratorios. Se consideran indicativos y no vinculantes.

La información que aparece en la presente documentación en lo referido a modo de empleo y usos de los productos se basa en los conocimientos adquiridos por el fabricante y SUIMCO hasta el momento actual.

Los productos se han de almacenar y utilizar de forma correcta.

El funcionamiento adecuado de los productos dependerá de la calidad de la aplicación, de factores meteorológicos y de otros factores fuera del alcance del fabricante del producto y de SUIMCO.

Los datos se pueden modificar sin previo aviso

La presente ficha técnica pierde su validez con la aparición de una nueva edición

SUIMCO MATERIALES SLL

C/ Vern 8
17452 - Massanes
Girona - España
Tef. 972863020 - 972863040
Fax. 972874455

comercial@suimco.es
www.suimco.es