

# **SUISLOT 125 SOBREPONER H70 CON RANURA CENTRAL ACERO GALVANIZADO**

## Contenido

- 1.- Descripción SUISLOT 125 SOBREPONER H70
- 2.- Canales del sistema
- 3.- Rejilla SUISLOT
- 4.- Registro SUISLOT
- 5.- Códigos de rejillas y registros

## **1.- Descripción**

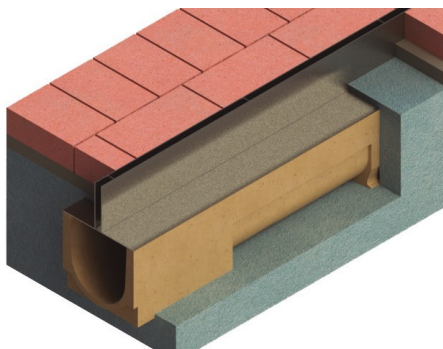
El sistema SUISLOT se compone de rejilla y registros de acero galvanizado de sobreponer y canal de sobreponer SUISELF100. Siempre se han de prever registros para poder llevar a cabo trabajos de mantenimiento y limpieza de las líneas de drenaje.



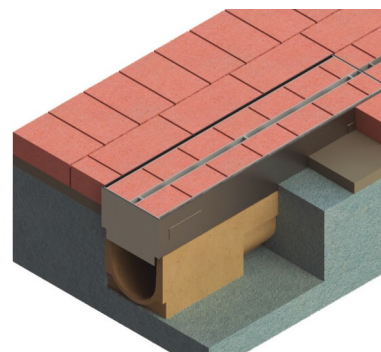
### **Grupo 1** (Clase mín. A 15)

Áreas que sólo pueden utilizarse por peatones y ciclistas.

- El sistema SUISLOT es una solución que destaca principalmente por su estética.
- La rejilla se integra perfectamente en los diferentes tipos de pavimento, la ranura de 10 mm de ancho se mimetiza con el entorno.
- La rejilla y el registro se fabrica en acero galvanizado, de alturas estándar 70 mm, para adaptarse a los diferentes tipos de pavimento. También se fabrica en otras alturas bajo pedido.
- Ranura de 10 mm, sección de recogida por cada metro 100 cm<sup>2</sup>
- Aplicaciones: Canal para el drenaje de aguas pluviales en aplicaciones domésticas y zonas públicas donde la estética sea un requerimiento.



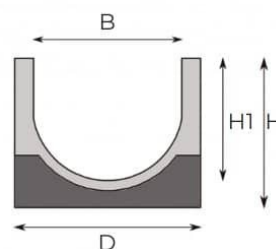
**Rejilla SUISLOT**



**Registro SUISLOT**

**2.- Canales del sistema SUI SLOT 125 SOBREPONER 125**

- Canal SUISELF 100 de altura 60, 80, 100, 120 y 160 mm

**Canal SUISELF100**


Código	Tipo	Descripción	B	D	H	H1	sección
CHP1306	SUISELF100	Canal en hormigón polímero de 125x60x1000	100	125	60	45	Rectangular
CHP1308	SUISELF100	Canal en hormigón polímero de 125x80x1000 mm	100	125	80	66	Circular
CHP1310	SUISELF100	Canal en hormigón polímero de 125x100x1000 mm	100	125	100	80	Circular
CHP1312	SUISELF100	Canal en hormigón polímero de 125x120x1000 mm	100	125	120	106	Circular
CHP1316	SUISELF100	Canal en hormigón polímero de 125x160x1000 mm	100	125	160	146	Circular

**3.- REJILLA SUI SLOT**

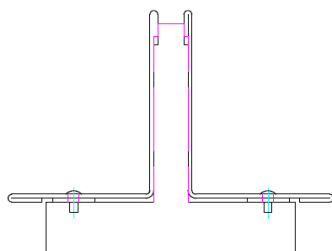
SUI SLOT de acero galvanizado, con ranura central

Rejilla construida a partir de chapa de acero galvanizado de 1,5 mm de espesor.

La unión entre las diferentes partes que forman la rejilla se realiza utilizando remaches de acero inoxidable

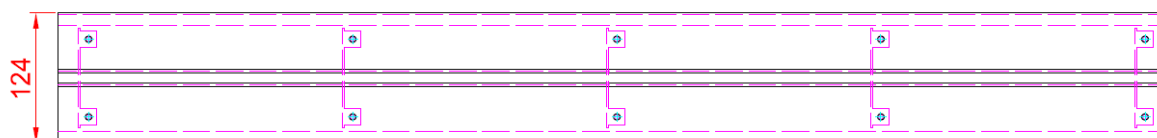
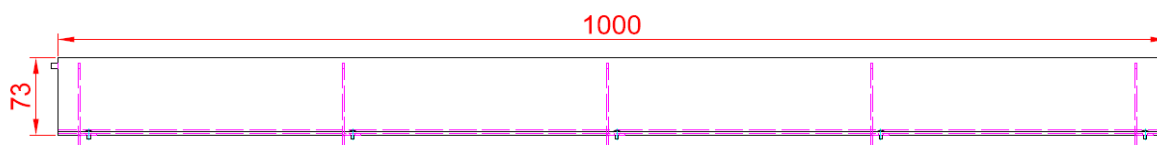
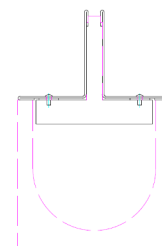
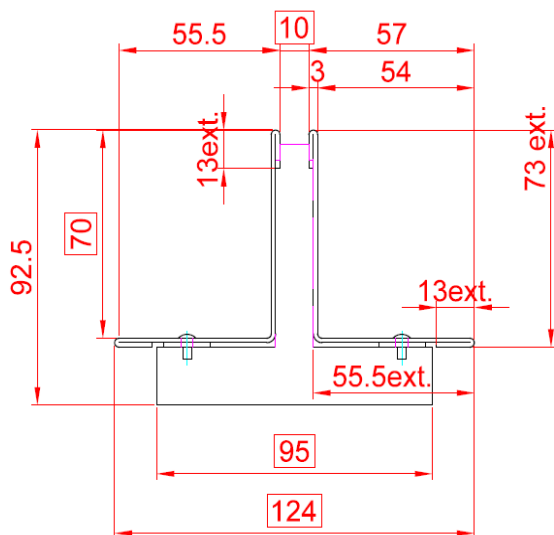
Rejilla con ranura central

- Material: Acero galvanizado
- Longitud (mm): 1000
- Ancho ext. (mm) 124
- Altura ext. (mm) 70 mm
- Otras alturas: Pedido especial
- Área absorción reja (cm<sup>2</sup>/m) 100





SUISLOT DE 70 MM DE ALTURA PARA CANAL SUISELF 100 RANURA CENTRAL



4.- REGISTRO SUI SLOT

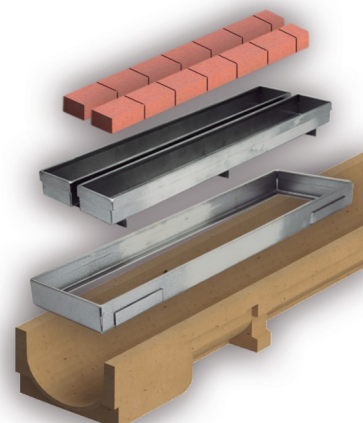
Registro SUI SLOT de acero galvanizado, con ranura central

Rejilla construida a partir de chapa de acero galvanizado de 1,5 mm de espesor.

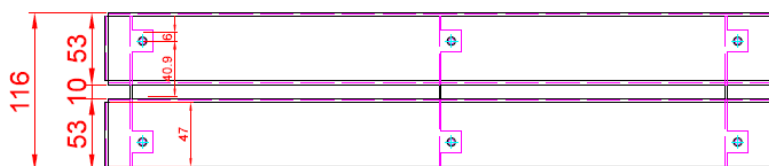
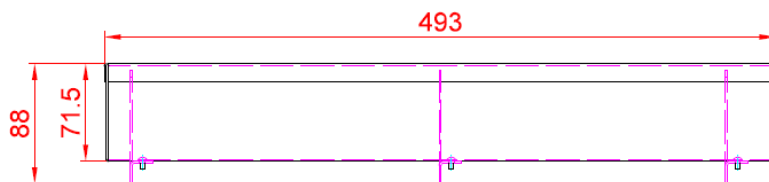
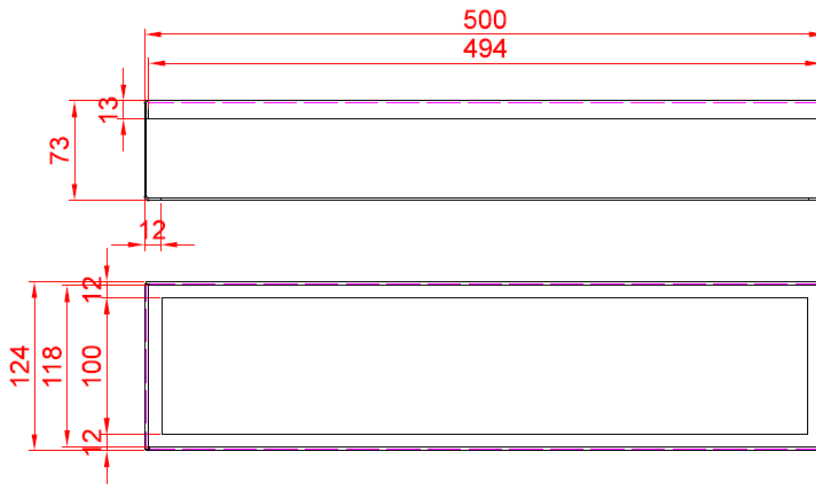
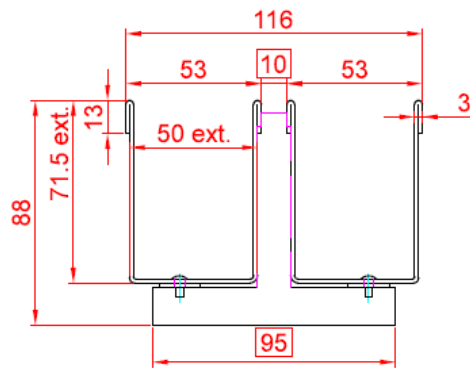
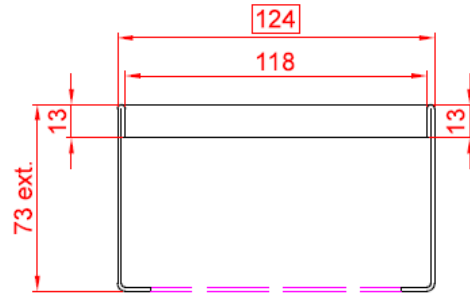
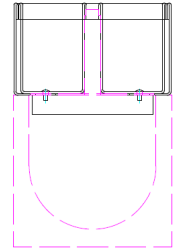
La unión entre las diferentes partes que forman la rejilla se realiza utilizando remaches de acero inoxidable

Rejilla con ranura central

- Material: Acero galvanizado
- Longitud (mm):500
- Ancho ext. (mm) 124
- Altura ext. (mm) 30 mm
- Otras alturas: Pedido especial
- Área absorción reja (cm<sup>2</sup>/m) 100

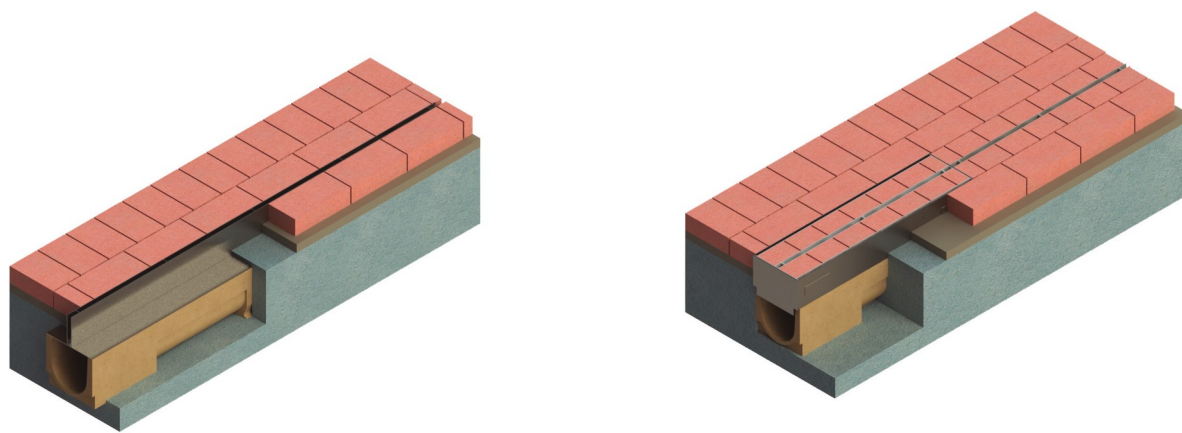


REGISTRO SUI SLOT DE 70 MM DE ALTURA PARA CANAL SUISELF 100  
RANURA CENTRAL



**5. Códigos de rejillas y registros**
**Rejilla y Registro SUI SLOT con ranura central en acero galvanizado para canal SUISELF 100**

Código	Descripción	Abertura (mm)	L (mm)	A (mm)	Clase de carga
SLMAZ10C070S	Rejilla elevada H=70 mm. Ranura Central	10	1000	120	A15
SLMAZ10C070RS	Registro rejilla elevada H=70 mm. Ranura Central	10	500	120	A15



**Nota:**

Las características técnicas descritas se corresponden a los valores medios de los ensayos realizado por el fabricante en sus laboratorios. Se consideran indicativos y no vinculantes.

La información que aparece en la presente documentación en lo referido a modo de empleo y usos de los productos se basa en los conocimientos adquiridos por el fabricante y SUIMCO hasta el momento actual.

Los productos se han de almacenar y utilizar de forma correcta.

El funcionamiento adecuado de los productos dependerá de la calidad de la aplicación, de factores meteorológicos y de otros factores fuera del alcance del fabricante del producto y de SUIMCO.

Los datos se pueden modificar sin previo aviso

La presente ficha técnica pierde su validez con la aparición de una nueva edición

**SUIMCO MATERIALES SL**

C/ Vern 8  
17452 - Massanes  
Girona - España  
Tef. 972863020 - 972863040  
Fax. 972874455

[comercial@suimco.es](mailto:comercial@suimco.es)  
[www.suimco.es](http://www.suimco.es)